

Ontwikkeling functionele compostzaaimachine

Opdracht binnen Programma Precisielandbouw ingediend door initiatiefnemer Bio SBF.
Uitgevoerd door Krisnink Holland

Doel

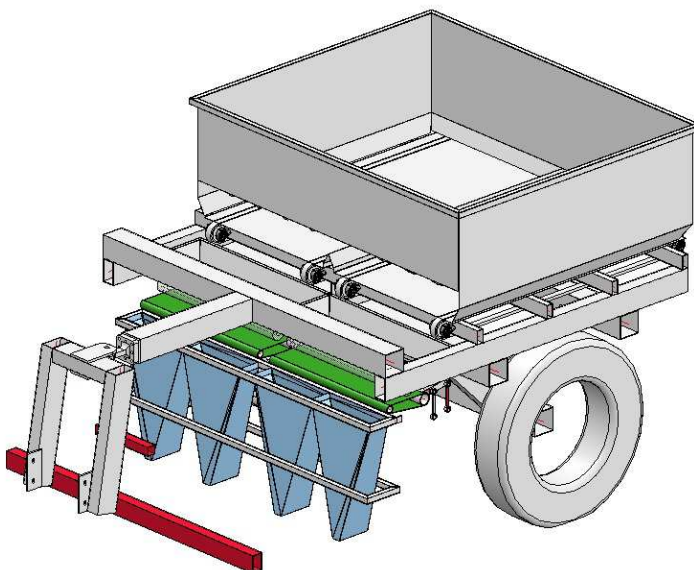
Het geheel is bedoeld om fijnzadige gewassen te zaaien en de zaaivoor af te dekken met (onkruidvrije) compost. Daardoor ontstaat een beter kiemmilieu en zal er later minder onkruid in de rij opkomen waardoor er lagere handwiedkosten ontstaan.

Hierdoor worden biologische bedrijven aanzienlijk minder kwetsbaar qua bedrijfsmanagement en kosten.

In principe kunnen er ook plantuien en bolgewassen mee geplant worden waarvan de plantvoor daarna in een aparte werkgang ook afgedekt kan worden met compost

Beschrijving van de compostzaaimachine:

- De machine bestaat uit een compostbunker op (GPS aangestuurde) wielen die gekoppeld wordt aan de GPS gestuurde trekker.
- Aan diezelfde trekker hangt (onder de trekboom van de compostbunker) een aangepaste zaaimachine
- De bunker heeft een hydraulisch aangedreven bodemketting voor het lossen van de compost.
- Vanuit de bunker wordt gelost in 2 (qua hoeveelheid compost elektronisch bewaakte) opvangbakken.
- Vanuit de opvangbakken wordt de compost gedoseerd gelost op een egalisatieband met afstrijkrol, om de compost te verenken tot een dunne gelijkmatige laag
- De compost valt van de egalisatieband in de zg " trilbroek". De pijpen van deze trilbroek geleiden de compost naar de zaadgoot van het zaai element. Het aantal pijpen van de trilbroek bedraagt 4 voor een onderlinge rijafstand van 75 cm en bedraagt 6 voor een onderlinge rijafstand van 50 cm en 8 voor een rijafstand van 32,5 cm (tbv uien en krotenteelt).
- De trilbroek "klapt" automatisch weg bij het optillen van het zaaimachine gedeelte opdat ruimte ontstaat om de zaaimachine te heffen en te manoeuvreren op de wendakker.
- Qua eindresultaat verwachten we dat de zaaimachine gewoon adequaat zaait waarbij tevens de compost gelijkmatig op de zaairegel gelegd wordt met een laagdikte regelbaar van 2-4 cm. Het geheel moet goed functioneren met een rijsnelheid van 4 km/uur



Afbeelding
compostzaaimachine

Opleveringsrapportage inzake compostzaaimachine

Ontwikkelverzoek betrof: Ontwikkeling functionerende compostzaaimachine en maaimest (056)
waarvan is toegekend de ontwikkeling van een functionerende compostzaaimachine

1. Vastleggen uitgevoerde tests in functioneel ontwerp

vastleggen prestatie prototype A van Vilsteren

we hebben diverse tijdsmetingen bij 2 gebruikelijke compostgiften gedaan. In onderstaande tabellen de resultaten uitgangspunten:

compostgift 30ton/ha

12 rondjes zaaien per ha

8,3 are per rondje

rijnsnelheid zaaien zowel 3 en 3,5 km/u

compost wordt gestort op de kopakker vlak bij het perceel waar gezaaid wordt

opscheppen met de verreiker door de persoon die ook het compostzaaien controleert en waar nodig bijstuurt

per rondje zaaien benodigde compost: 2,5 ton

scenario:	3 km/u 50 m/min	3,5 km/u 58,3 m/min
	Langzaam	Snel
1 rondje zaaien incl compost opscheppen kost:		
daadwerkelijk zaaien	11,2 minuten	9,6 minuten
draaien op verste kopakker	2 minuten	1,5 minuten
draaien op voorste kopakker	2,5 minuten	2,5 minuten
opscheppen op de voorste kopakker	6 minuten	5,5 minuten
	21,7 minuten	19,1 minuten
capaciteit van zaaien is dan:	0,23 ha/uur	0,26 ha/uur

uitgangspunten:

compostgift 20 ton/ha

12 rondjes zaaien per ha

8,3 are per rondje

rijnsnelheid zaaien zowel 3 en 3,5 km/u

compost wordt gestort op de kopakker vlak bij het perceel waar gezaaid wordt

opscheppen met de verreiker door de persoon die ook het compostzaaien controleert en waar nodig bijstuurt

per rondje zaaien benodigde compost: 1,67 ton

scenario:	3 km/u 50 m/min	3,5 km/u 58,3 m/min
	Langzaam	Snel
1 rondje zaaien kost:		
daadwerkelijk zaaien	11,2 minuten	9,6 minuten
draaien op verste kopakker	2 minuten	1,5 minuten
draaien op voorste kopakker	2,5 minuten	2,5 minuten
opscheppen op de voorste kopakker	4,5 minuten	4 minuten
	20,2 minuten	17,6 minuten
capaciteit van zaaien is dan:	0,25 ha/uur	0,28 ha/uur

Conclusies en ervaringen:

de 1,5 meter brede uitvoering maakt dat er erg vaak op en neer moet worden gereden om een ha te zaaien
Daarmee rijdt de machine op een kant op een vast spoor en aan de andere kant in het onbereiden bed

De persoon op de compostzaaimachine kan dmv enkele procesbewakingen "weggeautomatiseerd" worden
De tijd van het vullen met compost kost relatief veel capaciteit; waarbij opgemerkt dat de trekkerchauffeur op dat moment alleen maar staat te wachten
De consistentie van de compost; droog/nat, grof/fijn heeft grote invloed op de afstelling, op de betrouwbaarheid en regelmaat van de afgifte
Het feit dat de compost op het land wordt gestort maakt het systeem van werken kwetsbaar tav weersomstandigheden en de nauwkeurigheid van opscheppen (zonder grond)

Op basis van deze conclusies en in goed overleg met de gebruikers hebben we de volgende doelen aan de nieuw te bouwen machine gesteld:

voldoende capaciteit dwz min 0,5 ha/uur bij een inzet van 2 mensen en een rijsnelheid van 4 km/u moet haalbaar zijn
minimaal dezelfde kwaliteit van werking als bij het huidige prototype (indien deze met goede compost werkt)
zoveel mogelijk interne machine functies automatiseren

In diverse gesprekken met een beoogde bouwer kwamen we gezamenlijk tot een volgend functioneel ontwerp

De te ontwerpen machine bestaat uit een compostbunker op RTK-GPS gestuurde wielen die gekoppeld wordt aan een aangepaste lichtdichte zaaimachine, deze wordt achter een bestaande op breed spoor staande RTK-GPS gestuurde trekker gehangen
Alle machine functies worden elektrisch aangedreven/gestuurd
De bunker van 3 meter breed wordt feitelijk in twee delen gelagerd
In de bunker komen 2 open spiraalvormige vijzels die ervoor zorg gaan dragen dat de compost volstrekt egaal naar de uitgang wordt aangevoerd
De bunkerband lost in een kleine tussenopslagbakje waarin een sensor zit die de bunkerband naar behoefte kan aan- of uitzetten
De compost wordt uit de tussenbakjes gedoseerd gelost op een egalisatieband met afstrijkrol, om de compost te verenkelen tot een dunne gelijkmatige laag.
De compost valt van de egalisatieband in de zg " trilbroek". De pijpen van deze trilbroek geleiden de compost naar de zaadgoot van het zaai element.
Het aantal pijpen van de trilbroek bedraagt 4 met een onderlinge rijafstand van 75 cm of bedraagt 6 tbv een onderlinge rijafstand van 50 cm of 8 voor die gewassen die met 8 rijen op een breedte van 3 meter worden gezaaid.
De trilbroek wordt weggekapt zodra het optillen van de zaai-elementen aan de orde is bijv. op de wendakker
De lichtdichte zaaimachine moet goed zaaien (mogelijk gecontroleerd door een camera systeem) en de compost moet gelijkmatig op de zaai-regel gelegd zijn met een laagdikte van 2-4 cm.

2. Technisch ontwerp compostzaaimachine

Uiteindelijk heeft dat na nog diverse overleggen geresulteerd inspecificaties en bouwtekeningen van de beoogde bouwer van Hienen

specificaties geschreven door Krisnink en de tekeningen door beoogd bouwer ANTHA v Hienen BV

3. Ontwerp organisatie van compostzaai

op basis van diverse discussies met de huidige gebruikers van het prototype zijn we tot de volgende 2 organisatie-modellen gekomen

- Protocol A) de compost wordt op het erf onder een overkapping met verharde ondergrond geleverd
er wordt een zg hoogkipper ingehuurd (een hoogkipper is een kipwagen met een schaarconstructie waardoor hij zijn lading op ruim 3 meter hoogte kan "afgeven"
Daarnaast wordt er gebruik gemaakt van heftruck met schepbak die de landbouwers zelf hebben
De organisatie van aanvoer compost en het compostzaaien grijpt als volgt in elkaar:
een persoon zorgt ervoor dat hij de compost opschept in de hoogkipper en rijdt ermee naar het land waar hij vlak bij de strook waar gezaaid wordt zo gaat staan dat de compostzaaier er achteruit tegenaan rijdt zodat de lading compost in een keer gelost wordt in de bunker van de compstzaaier.

Vervolgens vertrekt de man met de hoogkipper weer naar het erf om de compost op te laden en weer naar het land te brengen
tevens gaat de chauffeur met de compostzaaimachine zijn rondje zaaien "doen"
idealiter zal het compost-aanvoer-deel van de organisatie net zolang duren als het andere deel: het compostzaaien zelf
- Protocol B) De compost wordt op het land geleverd
er wordt een verreiker ingehuurd
de bunker van de compostzaaier wordt gevuld nadat er een rondje is gezaaid
daarmee kan dit systeem met 1 persoon werken

Taaktijden uitwerking protocol A

compostgift 30ton/ha

6 rondjes zaaien per ha

rijnsnelheid zaaien 3,5 en 4 km/uur

afstand erf tot land 500 meter

systeem van compostaanvoeren met hoogkipper: 5 ton per rondje

16,7 are per rondje

scenario	3,5 km/u 58,3 m/min	4 km/uur 66,7 m/min
	langzaam	snel
1 rondje zaaien kost:		
daadwerkelijk zaaien	9,6 minuten	8,4 minuten
draaien op verste kopakker	2 minuten	2 minuten
draaien op voorste kopakker	3 minuten	3 minuten
vullen op voorste kopakker	2 minuten	2 minuten
	16,6 minuten	15,4 minuten
capaciteit van zaaien is dan:	0,60 ha/uur	0,65 ha/uur

consequentie voor compostaanvoer:

opscheppen van 5 ton compost met

heftruck/verreiker in hoogkipper

rijden naar het land

terugrijden naar het erf

vullen op voortse kopakker

	9 minuten	8 minuten
	2,5 minuten	2,5 minuten
	2,5 minuten	2,5 minuten
	2 minuten	2 minuten
	16 minuten	15 minuten

Taaktijden uitwerking protocol B

een-persoons organisatie

compostgift 30ton/ha

6 rondjes zaaien per ha

rijnsnelheid zaaien zowel 3,5 en 4 km/u

16,7 are per rondje

compost wordt gestort op de kopakker vlak bij het perceel waar gezaaid wordt

opscheppen met de verreiker door de persoon die ook het compostzaaien controleert en waar nodig bijstuurt

per rondje zaaien benodigde compost: 5 ton

scenario:	3,5 km/u 58,3 m/min	4 km/u 66,7 m/min
	Langzaam	Snel
1 rondje zaaien incl compost opscheppen kost:		
daadwerkelijk zaaien	9,6 minuten	8,4 minuten
draaien op verste kopakker	2 minuten	2 minuten
draaien op voorste kopakker	3 minuten	3 minuten
opscheppen op de voorste kopakker	10 minuten	9 minuten
	24,6 minuten	22,4 minuten
capaciteit van zaaien is dan:	0,41 ha/uur	0,45 ha/uur

Voor- en nadelen van de 2 organisatie modellen

Overall nadeel: lagere capaciteit tov loonwerker met "normale" zaaimachine

Nadelen protocol A tov B

Het is een 2 mans organisatie; indien met 1 persoon uitgevoerd verminderd dat de capaciteit met ruim 30%

Voordelen protocol A tov B

totale dagcapaciteit is veel beter

er is een duidelijk (compost) kwalitatief voordeel inzake risico's van weersomstandigheden

daarnaast ook geen risico's van meescheppen van ondergrond

Bedrijfseconomische analyse van de 2 protocollen

Uitgangspunten

stel aankoop compostzaaimachine is: € 70.000

dan zijn daarvan de jaarlijkse kosten: € 13.360

afschrijving: € 10.000

rente € 2.310

onderhoud € 1.050

huur hoogkipper € 10 /uur

kosten schepbak heftruck € 7 /uur

kosten zaaitrekker € 23 /uur

kosten kipwagentrekker € 10 /uur

kosten mensuren € 20 /uur

bij 2 arealen Weinig 35 ha per jaar

Veel 70 ha per jaar

bij de 2 protocollen: **A** en **B**

kosten/ha in scenario's en protocollen:			zaaien		compost aanvoer		totaal/ha	uren (dagen) bezig om areaal vol te zaaien		
Protocol	Areaal	Scenario	zaaimachine	bemens.+ trekker						
A	W	S	€ 382	€ 66	€ 72	€ 520	54	uur =	7	dagen
A	W	L	€ 382	€ 71	€ 78	€ 531	58	uur =	7	dagen
A	V	S	€ 191	€ 66	€ 72	€ 329	108	uur =	13	dagen
A	V	L	€ 191	€ 71	€ 78	€ 340	116	uur =	15	dagen
B	W	S	€ 382	€ 96	€ 16	€ 494	78	uur =	10	dagen
B	W	L	€ 382	€ 106	€ 17	€ 505	86	uur =	11	dagen
B	V	S	€ 191	€ 96	€ 16	€ 303	157	uur =	20	dagen
B	V	L	€ 191	€ 106	€ 17	€ 314	172	uur =	22	dagen

ter vergelijking:

loonwerktarief all-in voor precisiezaai is ongeveer

€ 180

meer of minderposten compostzaaien:

de kosten voor compost hoeft je niet te berekenen aangezien je dat kunt beschouwen als reguliere meststofaanvoer

de uitgespaarde kosten voor uitrijden meststof:

€ -180

minderkosten branden: stel 75% dwz in 3 van de 4 jaar branden (à 250 euro/ha) uit te sparen

€ -188

minderkosten zaaizaad

€ -100

minderkosten arbeid: tussen 50 en 80 uur per ha (à 15 euro/uur)

€ -750 à € -1.200

Samenvatting:

met dank voor de inzet aan de betrokken ondernemers en de bouwer van het eerste prototype zijn we op basis van de tijdmetingen (bij het gebruik van het huidige prototype)

al redelijk snel tot ontwerp van 2 protocollen van arbeidsorganisatie gekomen.

Op grond daarvan is een beeld gevormd van hoe de machine eruit zou moeten komen te zien.

Vervolgens is er een iteratief proces geweest van tekenen/berekenen en weer bij elkaar komen om de punten op de i te zetten,

Als eindresultaat leveren we nu op:

- een beschrijving van technische specificaties
- bouwtekeningen
- 2 protocollen voor de mogelijke arbeidsorganisatie/gebruik van de machine
- bijbehorende taaktijden
- een bedrijfseconomische beschouwing/vergelijking van de protocollen op basis van 2 mogelijke arealen

Conclusies:

in economische zin kan de te construeren compostzaaimachine goed uit indien er meer dan 20 ha per jaar mee gezaaid wordt en mits in het bemestingsplan gerekend wordt met de inzet in praktische zin moeten betrokken ondernemers rekening houden met een iets beperkte capaciteit (tov een losse zaaimachine: min 20%) en een 2-persoonsorganisatie van compost tijdens het zaaien

In een van de arbeidsorganisatieprotocollen zijn de weersrisico's tov het huidige systeem van werken geminimaliseerd

de meerkosten tov een loonwerker worden al terugverdiend door besparing op de kosten van het achterwege laten van branden en het uitrijden van een evenredige hoeveelheid compost

Daarmee zijn de besparingen op arbeid tijdens de onkruidwiedperiode feitelijk al een bonus

Ditselfde geldt voor de verbeterde opkomst van de gewassen (op grond waarvan de grondlegger van dit systeem van werken (A. van Vilsteren) 10% minder zaai zaad/ha verbruikt)